

PRODUKT č. 0005

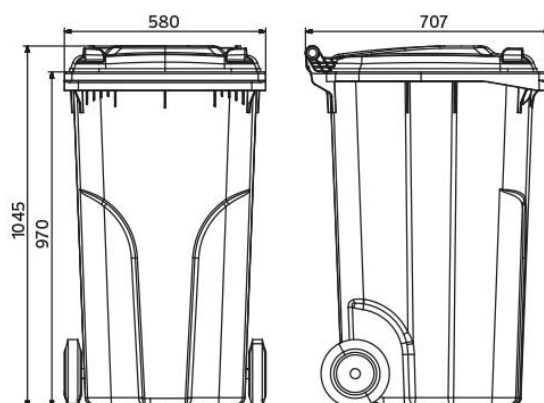
Plastová odpadová nádoba – 240 l



(Ilustrační fotografie)

Technická data

Materiál	Plast (HDPE)
Objem	240 l
Hmotnost	11,5 kg (+/- 5 %)
Max. hmotnost nádoby	110 kg (+/- 5 %)
Nosnost	96 kg (+/- 5 %)
Gumová kolečka	200 mm
Šířka	580 mm
Hloubka	707 mm
Výška	1045 mm



Vlastnosti

- Vyrobeno z plastu – Polyetylen s vysokou hustotou (HDPE).
- Standardně dodáváno se dvěma gumovými kolečky – průměr 200 mm.
- V souladu s EN 840.
- Odolné vůči UV záření, chemickým a biologickým vlivům nebo mrazu.
- Hladké plochy zabraňují ulpívání odpadu.
- Výrobní materiál neobsahuje kadmium a může být znovu granulován

Barevné provedení

- 0005-1 (Modrá RAL-5003), 0005-2 (Zelená RAL-6002), 0005-3 (Černá RAL-7016), 0005-4 (Žlutá RAL-1018), 0005-5 (Hnědá RAL-8028), 0005-6 (Červená RAL-3013)

Určení

- Určeno pro sběr komunálního i průmyslového odpadu.

Dodatky

- Nevhodné k ukládání horkého popela.
- Výrobní materiál je recyklovatelný.
- Materiál neobsahuje kadmium.
- Logo termotisk.